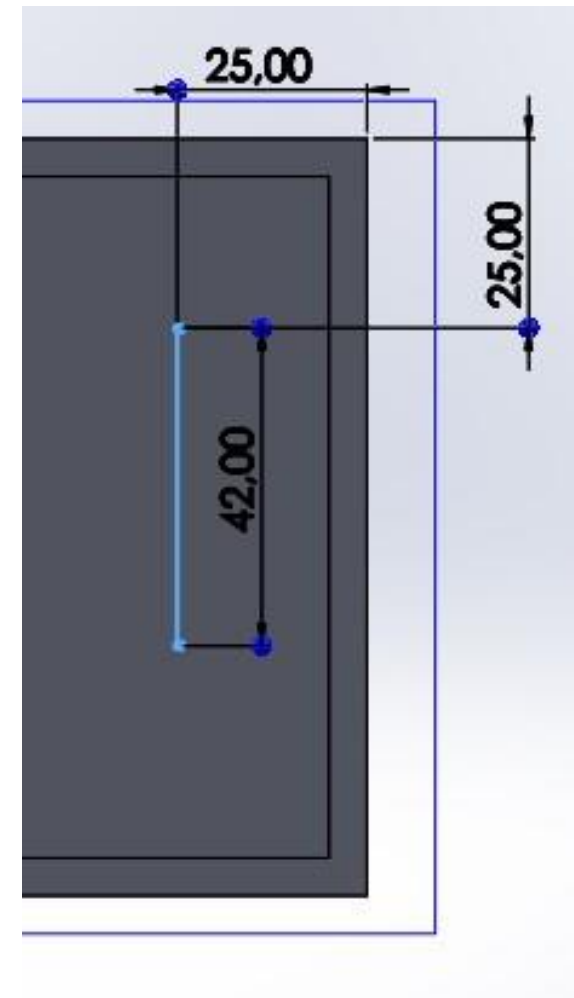
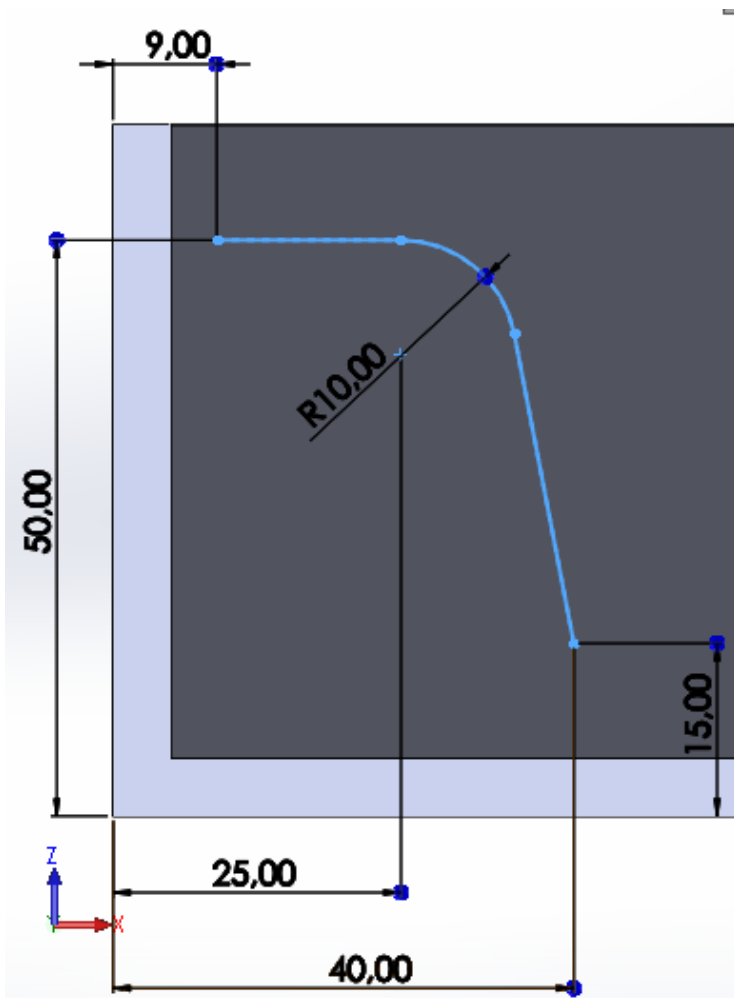


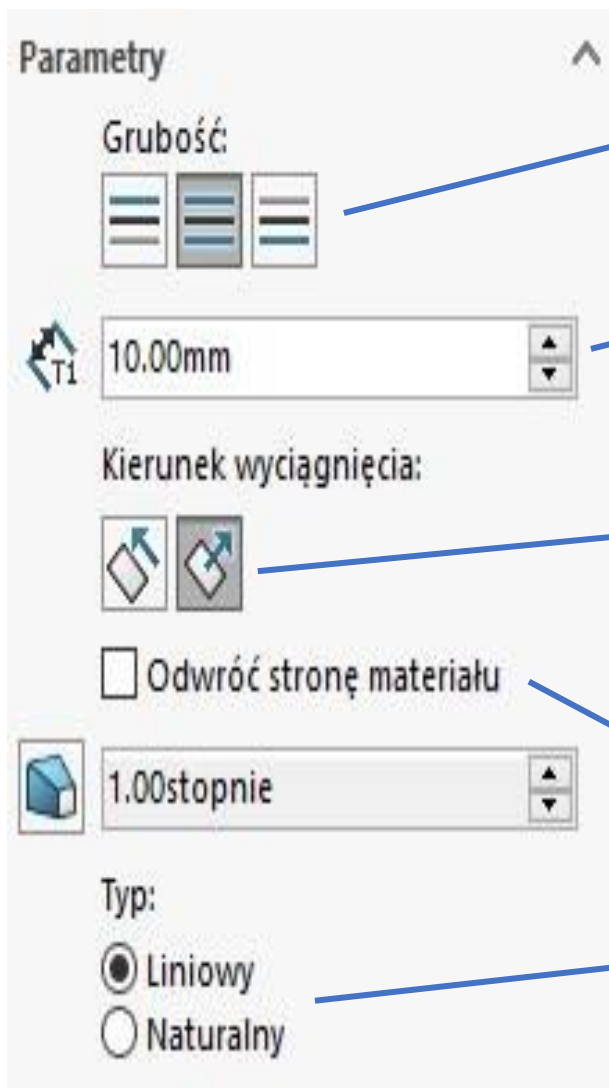
## Modelowanie żeber w programie Solid Works – materiały pomocnicze

1. Szkic, na podstawie którego zostanie utworzone żebro, musi przedstawiać profil otwarty. Niedozwolone są zamknięte pętle. Przykłady takich szkiców pokazano poniżej.



2. Niezależnie od tego, w jaki sposób zostanie zwymiarowany szkic, żebra będą zawsze opierać się o najbliższe ściany modelu, które zostały utworzone w innych operacjach (niekiedy z wyjątkiem operacji *Żebro* i dlatego niekoniecznie trzeba dociągać linie szkicu do takich ścianek, jak to pokazano na przykładach powyżej). Można również zaakceptować niedowymiarowanie szkiców używanych do tworzenia żeber, pod warunkiem, iż geometria żebra będzie jednoznacznie określona przez wymiary podane na szkicu oraz geometrię pozostałej części modelu. Bezpieczniej jednak jest postarać się o pełne zwymiarowanie szkiców.

3. Sposób tworzenia żeber określa się przez wybór odpowiednich opcji w menu po lewej stronie ekranu (patrz rysunek poniżej).



Określenie sposobu rozmieszczenia materiału żebra względem płaszczyzny szkicu (symetryczne lub jednostronne)

Określenie wyjściowej grubości żebra

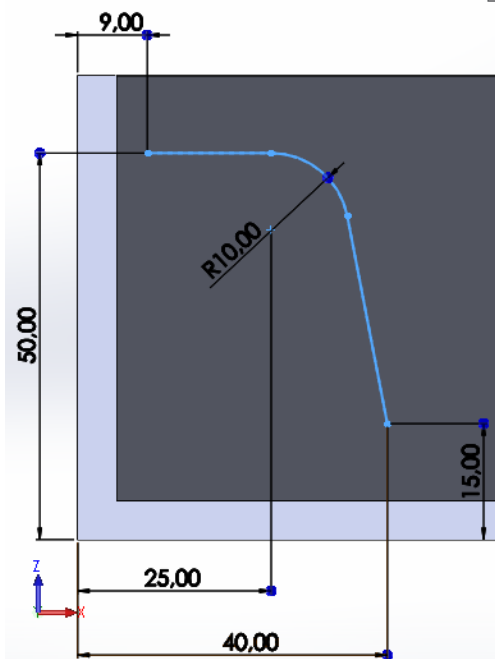
Określenie kierunku tworzenia żebra  
(p. przykłady w dalszej części tego materiału)

Określenie zwrotu tworzonego żebra  
(p. przykłady w dalszej części tego materiału)

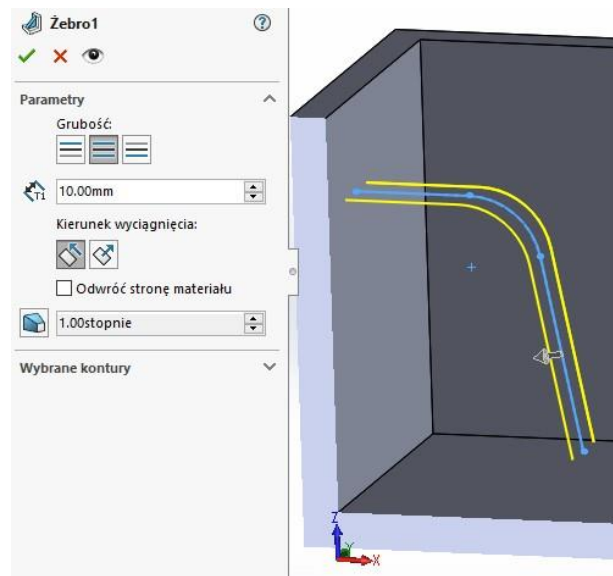
Określenie sposobu przedłużenia linii szkicu definiującego żebro do najbliższej ścianki modelu (linia prosta lub przedłużenie)

Przykłady zostały pokazane w tabeli poniżej.

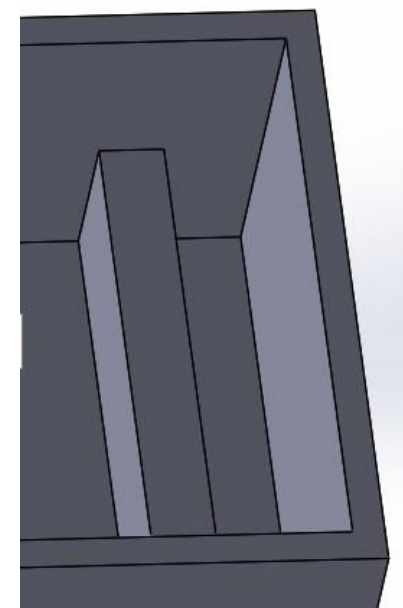
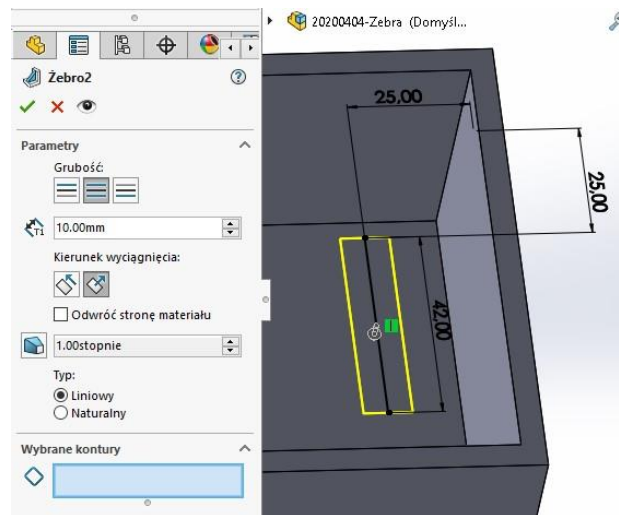
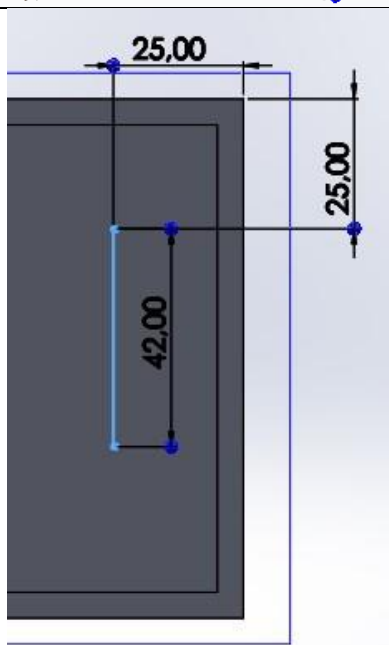
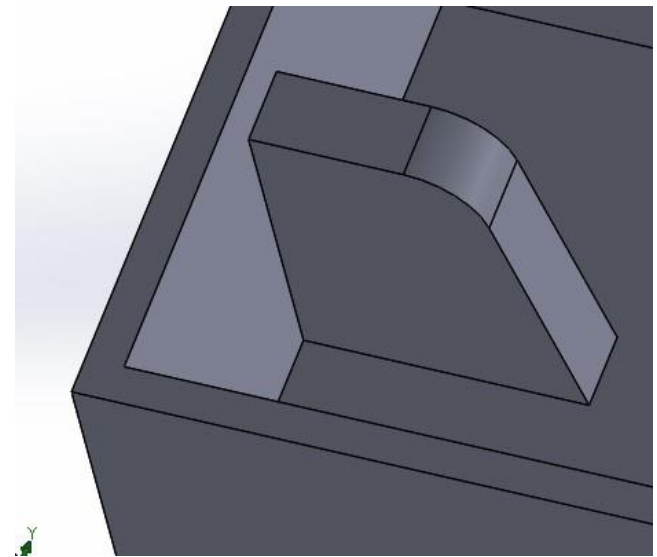
Skic

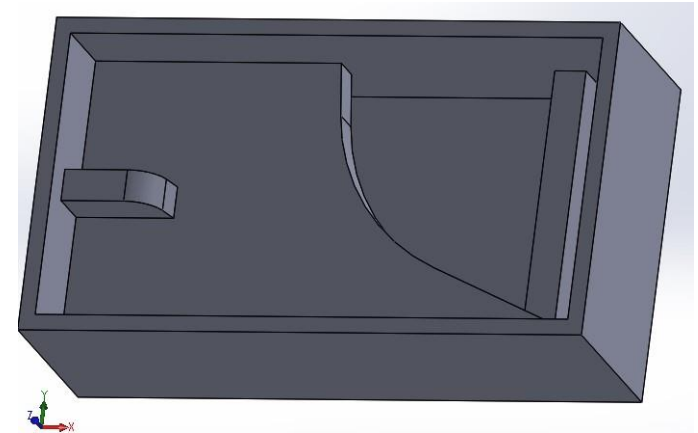
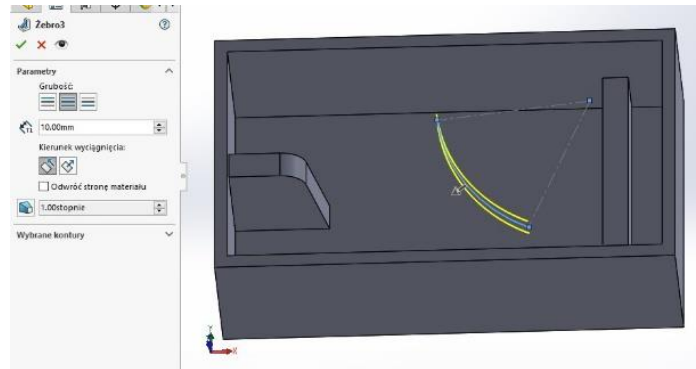
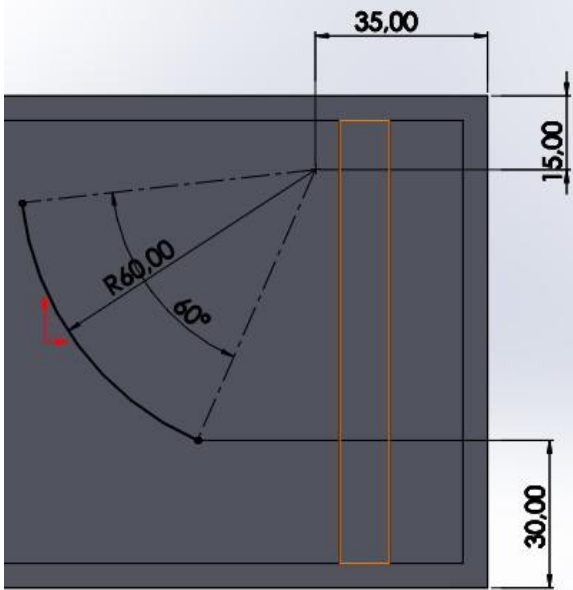
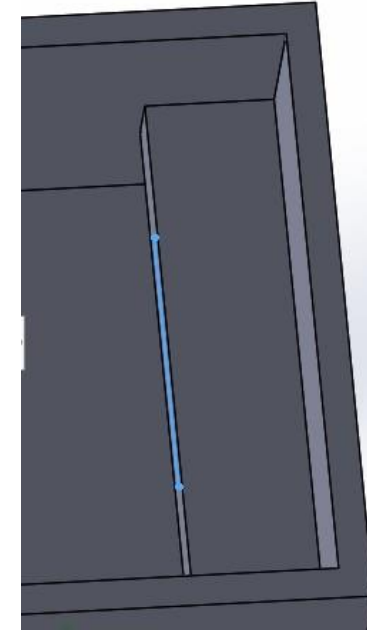
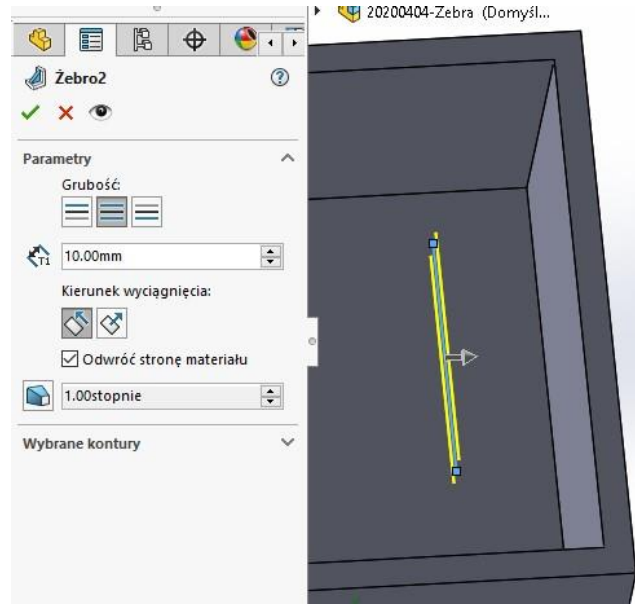
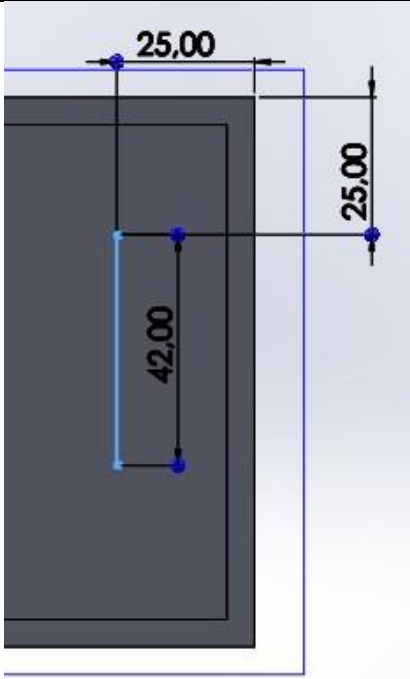


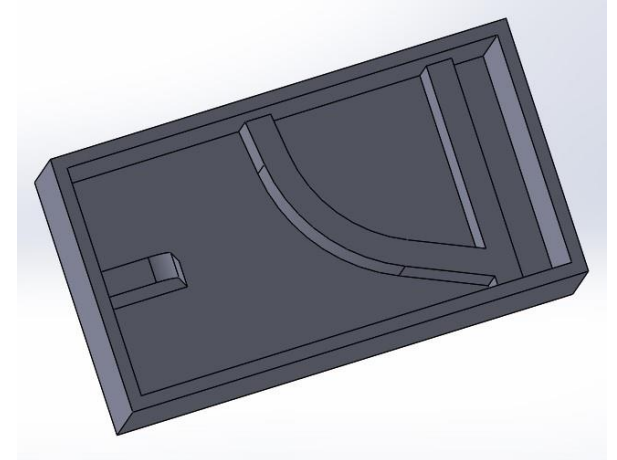
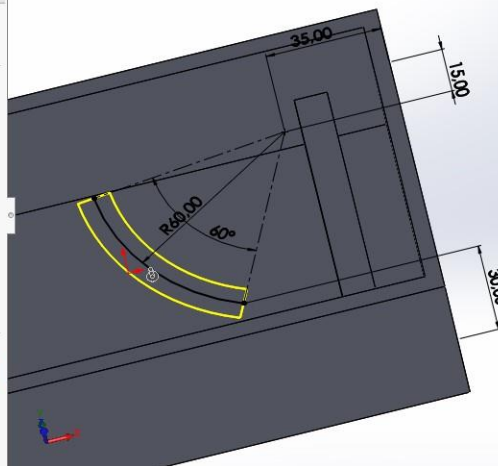
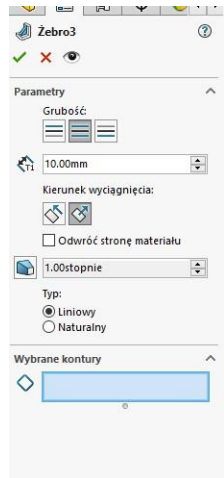
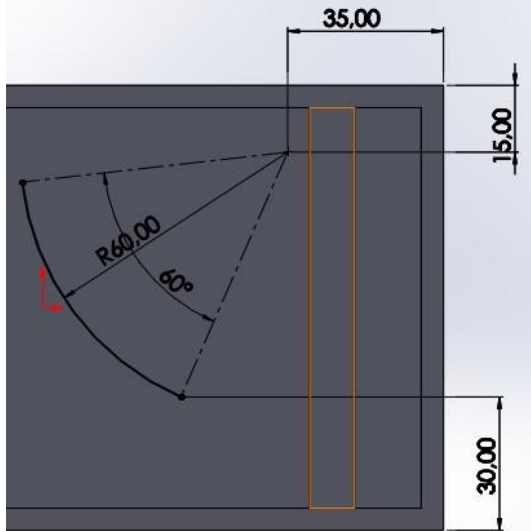
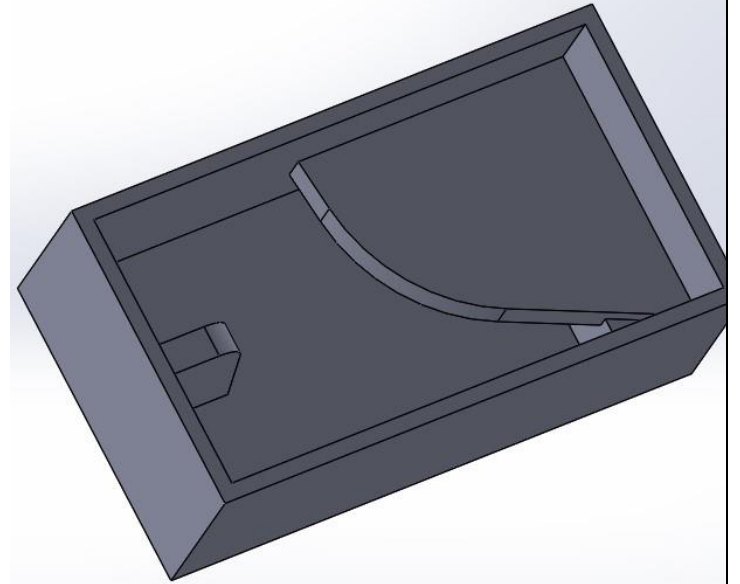
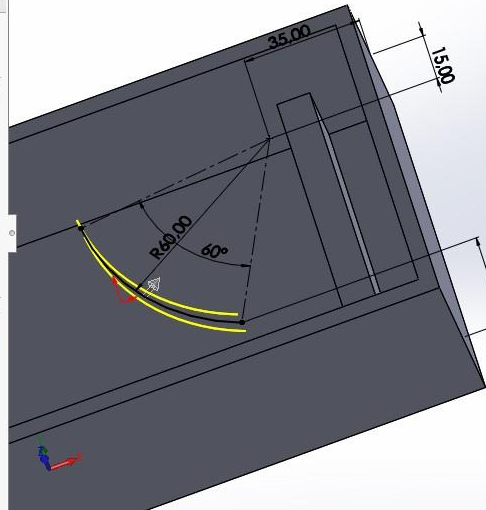
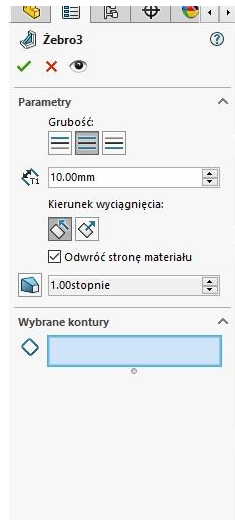
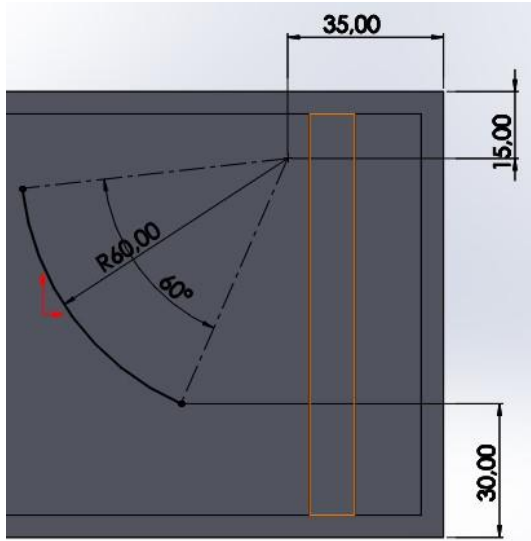
Operacja Żebro

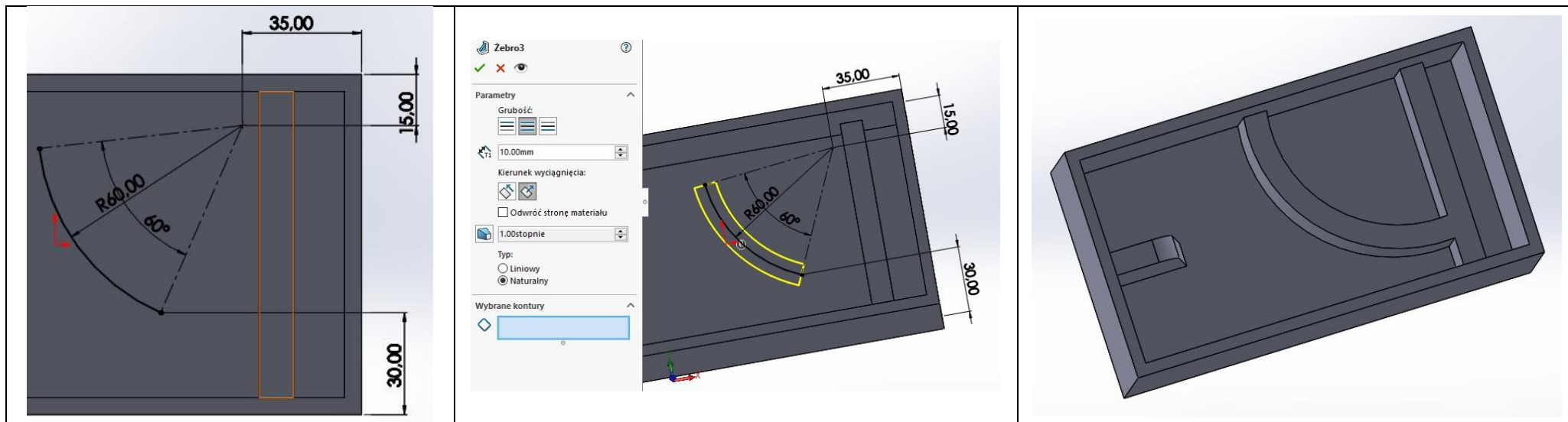


Rezultat









Warto zwrócić uwagę na to, iż żebra kończą się na ściankach modelu, ale nie dotyczy to żeber, które zostały utworzone wcześniej, o ile ich kierunek wyciągnięcia jest inny lub linia szkicu tworzonego żebra przecina linię szkicu żebra już istniejącego. Na poniższym rysunku pokazano przykładowo przecinanie przez półkę żeber o pionowym kierunku wyciągnięcia. Inny przykład można znaleźć w zadaniu *Pudełko* z zajęć 5 na stronie internetowej dr. G. Linkiewicza.

