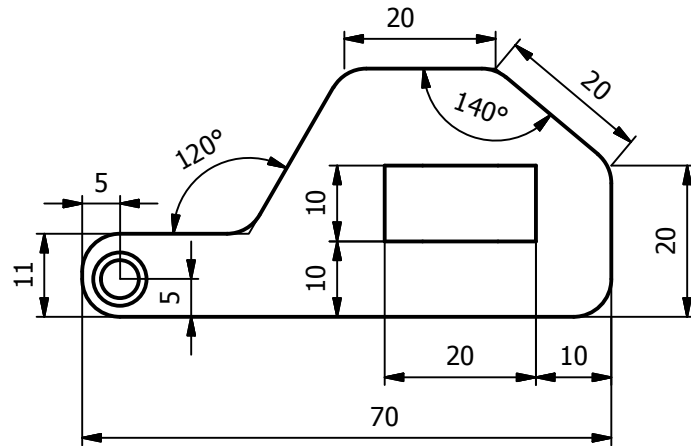
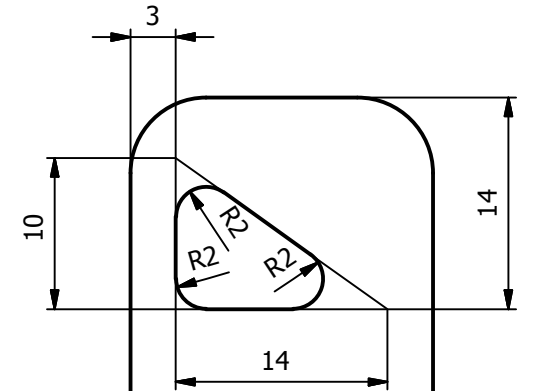
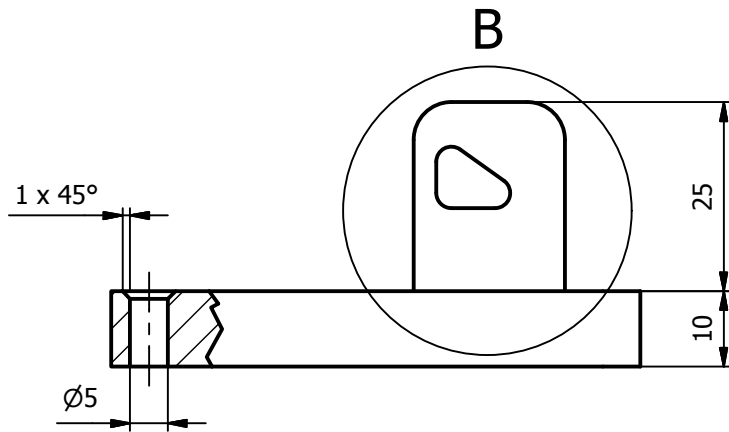
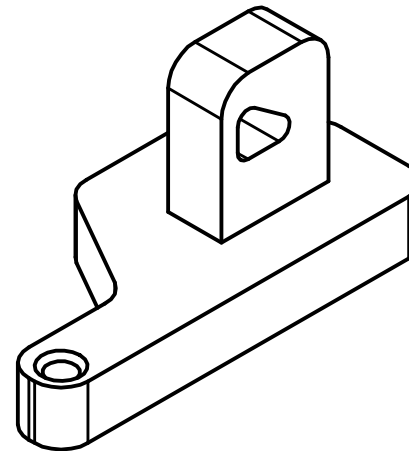


Wszystkie niewymiarowane promienie: R5



B (2 : 1)



Projektował	Modelował	Zatwierdzono	Data	Data	Skala
S. Skotnicki	G. Linkiewicz		2012-02-24	2012-02-24	1:1
Laboratorium Podstaw Modelowania Geometrycznego			Przykładowe zaliczenie		
			Element	Wydanie	Arkusz
			01_01	1 / 1	