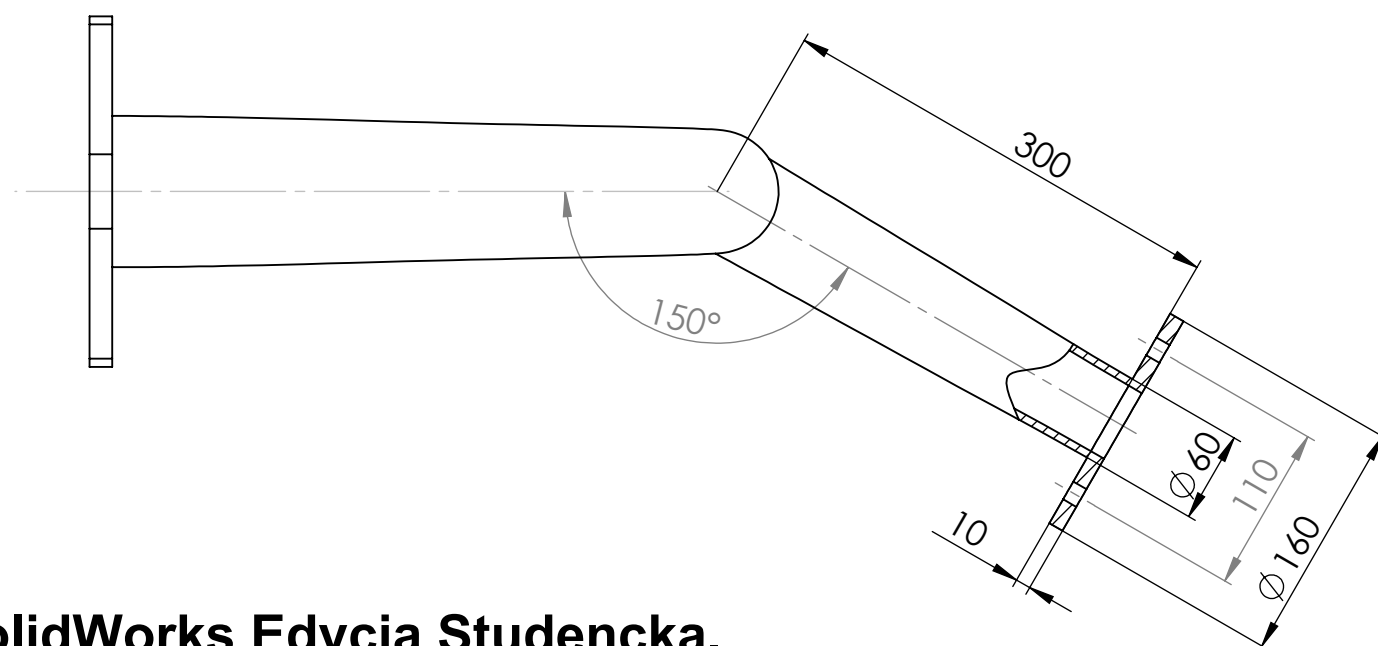
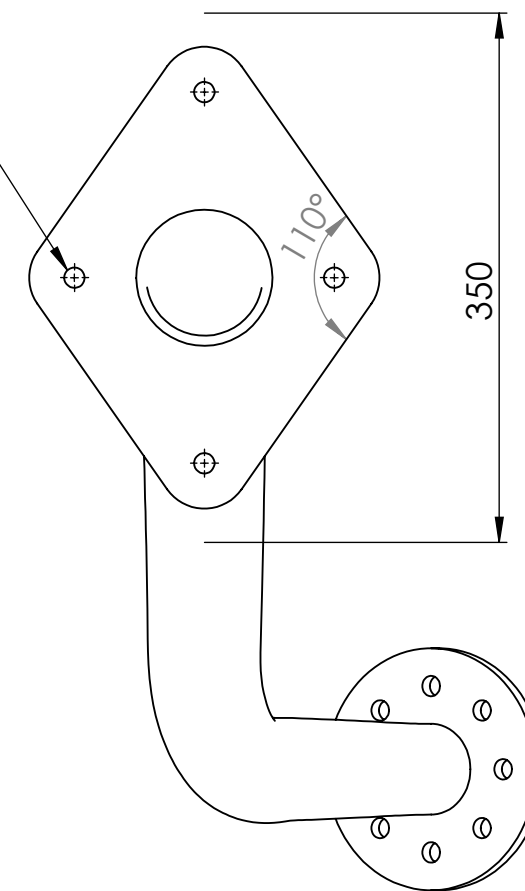


SZCZEGÓŁ A  
SKALA 1 : 2

4 otwory typu  
pogłębienie walcowe pod M12  
(ISO: śruba z łbem sześciokątnym  
odmiana AB ISO 4017)

8 otworów pod śrubę M12  
(ISO: prześwity śrub)



Uwagi:

1. Grubość ścian rury: 5 mm
2. Niewymiarowane promienie: R30

CHYBA ŻE OKREŚLONO INACZEJ: WYMIARY SĄ W MILIMETRACH WYKOŃCZENIE POWIERZCHNI: TOLERANCJE: LINIOWA: KĄTOWA:		WYKOŃCZENIE:		STĘP OSTRE KRAWĘDZIE		NIE SKALUJ RYSUNKU		POPRAWKA	
						linkiewicz.edu.pl			
						TYTUŁ: <b>Łącznik rurowy</b>			
IMIE I NAZWISKO		PODPIS		DATA		NR RYSUNKU		A3	
NARYS.		SPRAWDZ.		ZATWIER.		WYPROD.		Z.JAKOŚCI	
						MATERIAŁ:		SKALA 1:5	
						WAGA:		ARKUSZ 1 Z 1	

**SolidWorks Edycja Studencka.**  
**Tylko do użytku akademickiego.**