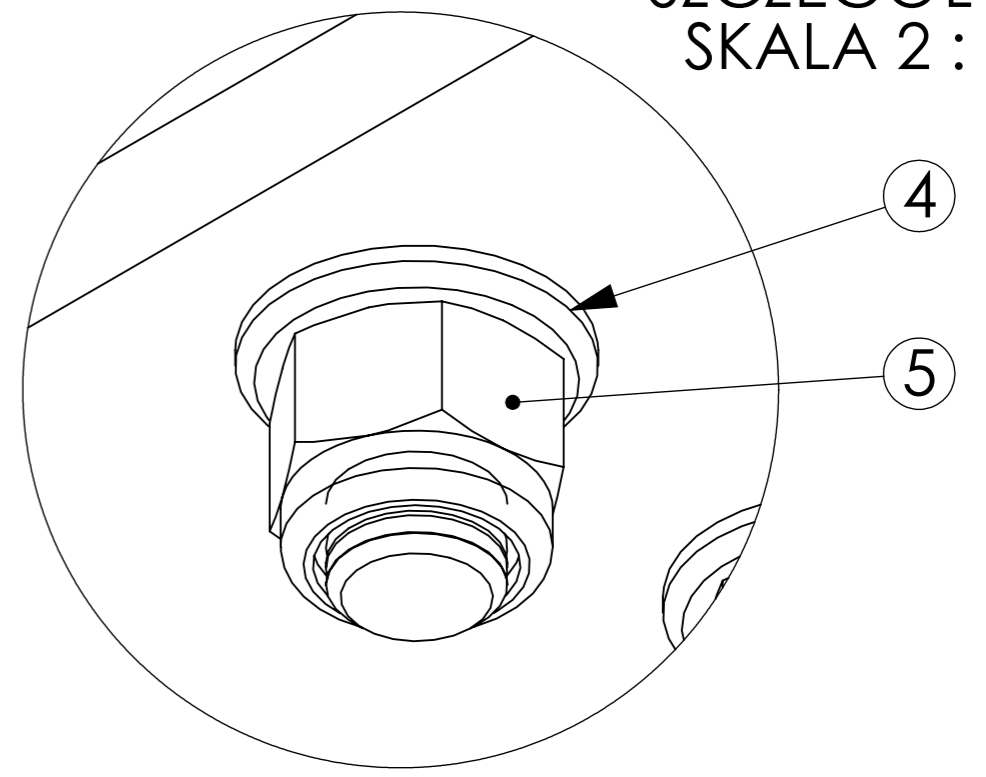


SZCZEGÓŁ A
SKALA 2 : 1



NR ELEMENTU	NAZWA CZĘŚCI	UWAGI	ILOŚĆ
1	Płyta dolna	Plik: plyta_dolna.SLDPRT	1
2	Płyta górna	Plik: plyta_gorna.SLDPRT	1
3	Śruba ISO 4018 - M12 x 50-WS	Śruba z łbem sześciokątnym odmiana C	10
4	Podkładka ISO 7090 - 12	Podkładka z fazą klasa A	10
5	Nakrętka ISO 7040-M12-N	Samozabezpieczająca - - Styl 1	10

CHYBA ŻE OKREŚLONO INACZEJ: WYMIARY SĄ W MILIMETRACH WYKOŃCZENIE POWIERZCHNI: TOLERANCJE: LINIOWA: KĄTOWA:	WYKOŃCZENIE:			STĘP OSTRE KRAWĘDZIE	NIE SKALUJ RYSUNKU		POPRAWKA
	IMIĘ I NAZWISKO	PODPIS	DATA		TYTUŁ: Mocowanie		
NARYS.							
SPRAWDZ.							
ZATWIER.							
WYPROD.							
Z.JAKOŚCI				MATERIAŁ:		NR RYSUNKU	01
							A3
				WAGA:		SKALA:1:2	ARKUSZ 1 Z 1