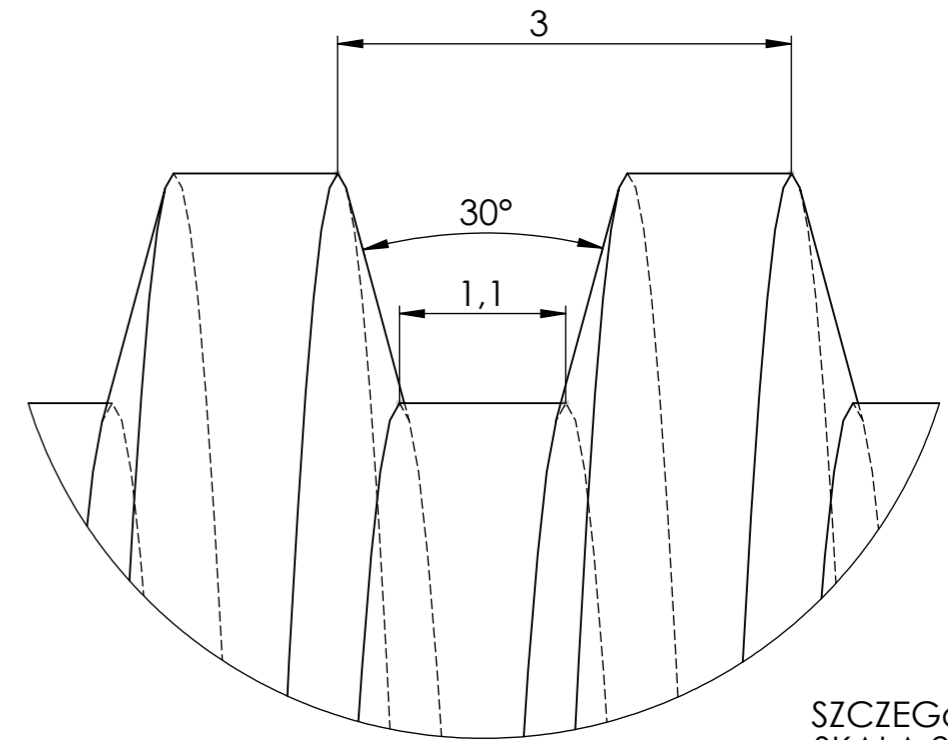
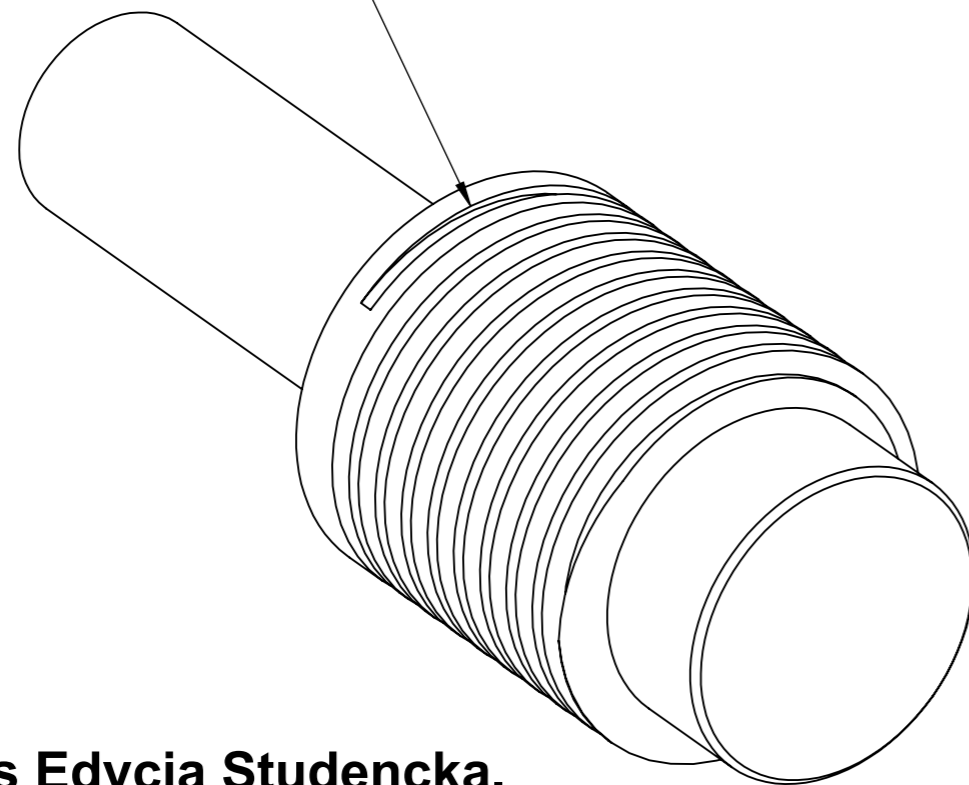


Wyjście gwintu po helisie o kącie rozszerzania 45 stopni



SZCZEGÓŁ A  
SKALA 20 : 1

**SolidWorks Edycja Studencka.**  
**Tylko do użytku akademickiego.**

CHYBA ŻE OKREŚLONO INACZEJ: WYMIARY SĄ W MILIMETRACH WYKOŃCZENIE POWIERZCHNI: TOLERANCJE: LINIOWA: KĄTOWA:	WYKOŃCZENIE:			STĘP OSTRE KRAWĘDZIE	NIE SKALUJ RYSUNKU		POPRAWKA
	IMIĘ I NAZWISKO	PODPIS	DATA		TYTUŁ: Sprawdzian gwintowy nieprzechodni <b>Tr30 x 3 - 8H</b>		
NARYS.						NR RYSUNKU	A3
SPRAWDZ.							
ZATWIER.							
WYPROD.							
Z.JAKOŚCI				MATERIAŁ:			
				WAGA:		SKALA:1:1	ARKUSZ 1 Z 1